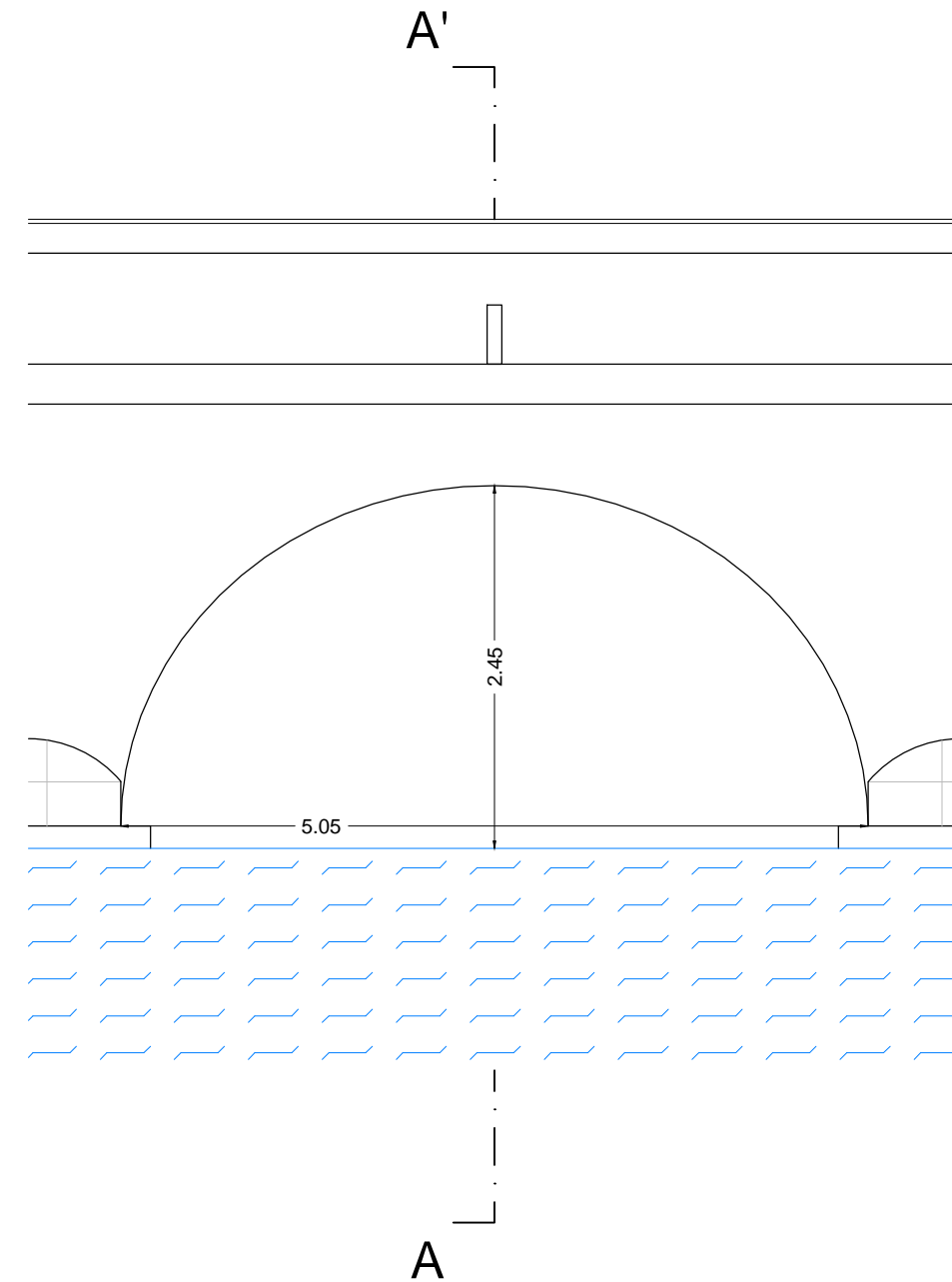
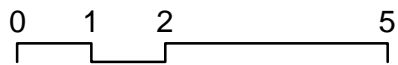


SEZIONE A-A'



PARTICOLARE FRONTE EST